

La technologie Industrielle

Étiqueteuse à écran tactile

ECM



Etiqueteuse permettant la pose d'une étiquette sur le dessus du produit et d'une étiquette en dessous du produit à une cadence de 70 coups par minute.

DESCRIPTIF

- Convoyeur à tapis rompu, largeur maxi 300 mm.
- Hauteur de travail mini : 800 mm.
- Vitesse tapis variable de 7 à 27 m/min.

1 Poste de pose par DESSOUS entièrement cartérisé

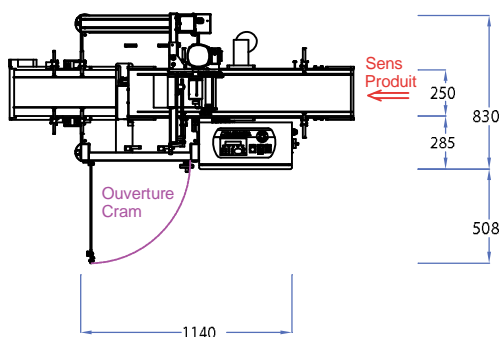


- Système d'extraction rapide du poste pour le changement de bande.
- Butée réglable de positionnement de la tête en position de travail.
- Motorisation asynchrone.

- Ø mandrin d'étiquettes : 40 ou 76 mm.
- Ø maxi rouleau d'étiquettes : 300 mm.
- Largeur maxi de laize : 120 ou 170 mm.

1 ou 2 postes de pose par DESSUS

- Support de poste avec réglage en hauteur électrique, transversal par manivelle.
- Motorisation asynchrone.
- Ø mandrin d'étiquettes : 40 ou 76 mm.
- Ø maxi rouleau d'étiquettes : 300 mm.
- Largeur maxi de laize : 120 ou 170 mm.

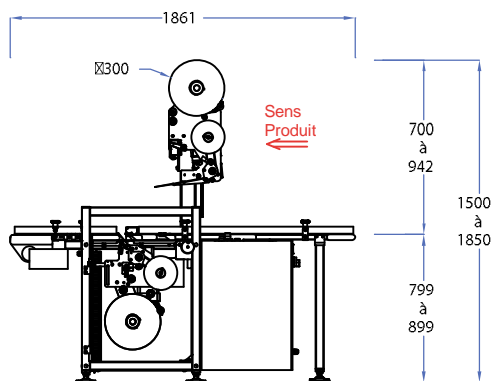


CARACTÉRISTIQUES TECHNIQUES

- Châssis modulaire aluminium anodisé.
- Synchronisation automatique vitesse bande / vitesse tapis.
- Précision de pose : +/- 1 mm.
- Tension de bande garantie par amortisseur frein.
- Exécution droite ou gauche.
- Coffret électrique comprenant :
 - Interrupteur sectionneur général
 - Voyant sous tension
 - Arrêt d'urgence
 - Bouton et voyant Marche
- Ecran clavier permettant la gestion de l'étiquetage et la mise en mémoire de tous les paramètres (pré décollement, vitesse, position de pose).
- Mémorisation de 50 programmes maxi.
- Comptage ou décomptage des produits avec arrêt de pose en fin de décomptage.
- Affichage fin de bande. Arrêt sur défaut étiquette et affichage défaut.

EQUIPEMENTS EN OPTION

- Largeur de laize 220 mm (maxi).
- Cellule ultrasons pour étiquettes transparentes.
- Verrine 3 couleurs de signalisation des défauts.
- Poste pour pose sur le coté du produit.
- Presseur supérieur pour pose sur le coté.
- Signalement en Pré fin et arrêt en fin de bobine



Albagnac S. A. S. - Marty - 46140 Sauzet
Tél. + 33 (0)5 65 24 25 20 - Fax + 33 (0)5 65 24 25 10
e-mail : info@albagnac.com

S.A.S. au capital de 327 000 Euros - Siret 347 609 042 00010
APE 292HR.C.S. Cahors 88 B 134 - N° FR 23 347 609 042

Votre Agent :